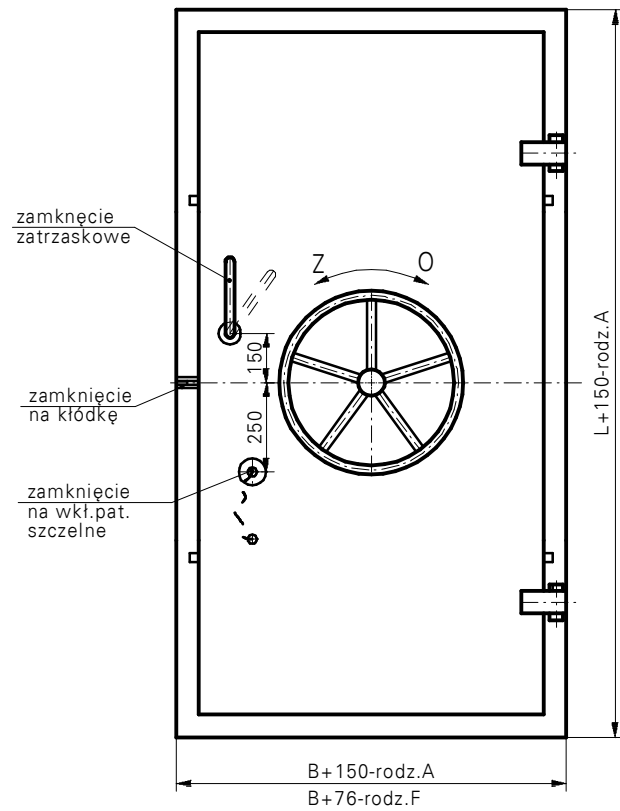
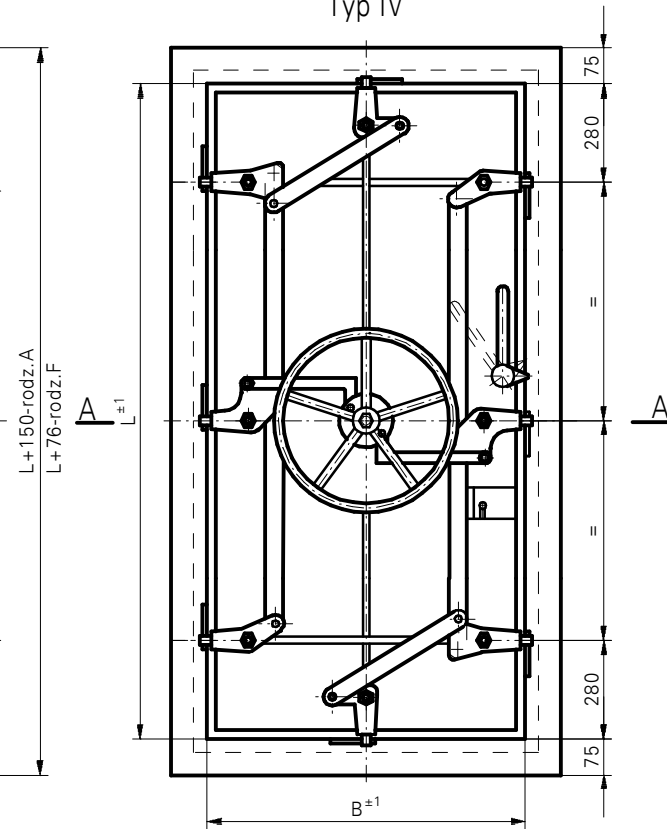


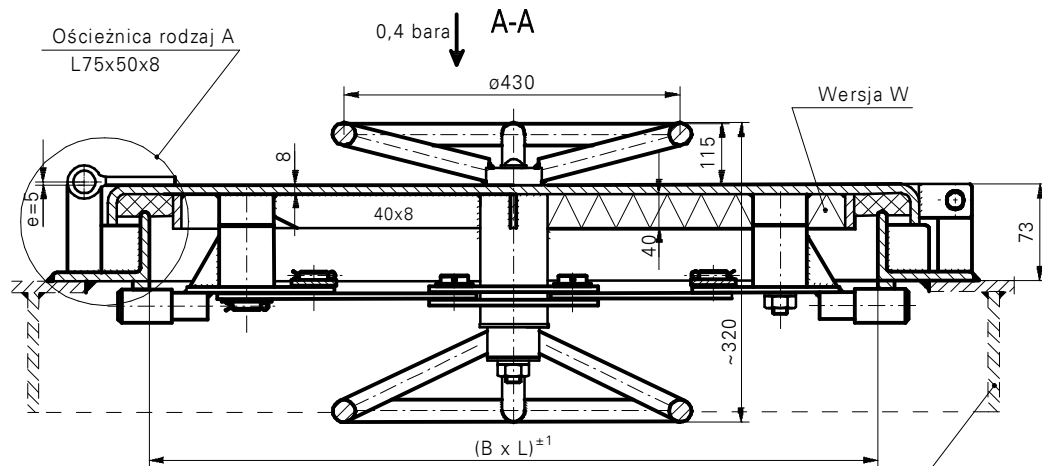
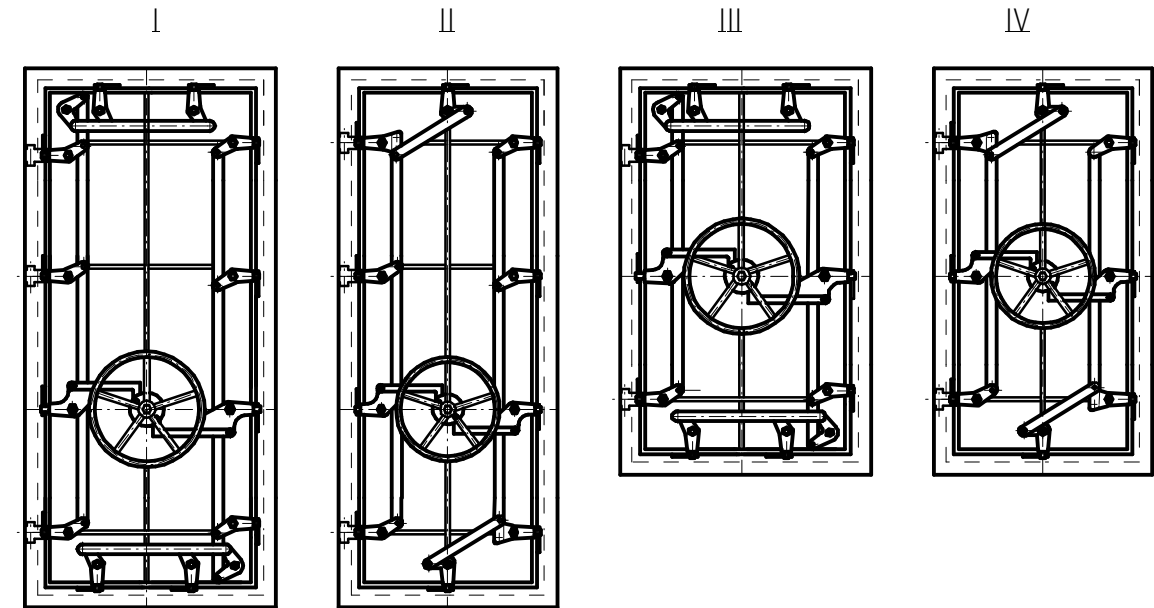
Widok od zewnątrz
Typ IV



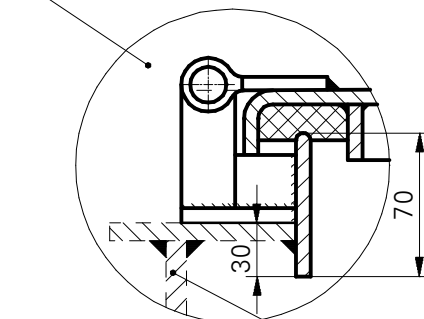
Widok od wewnątrz
Typ IV



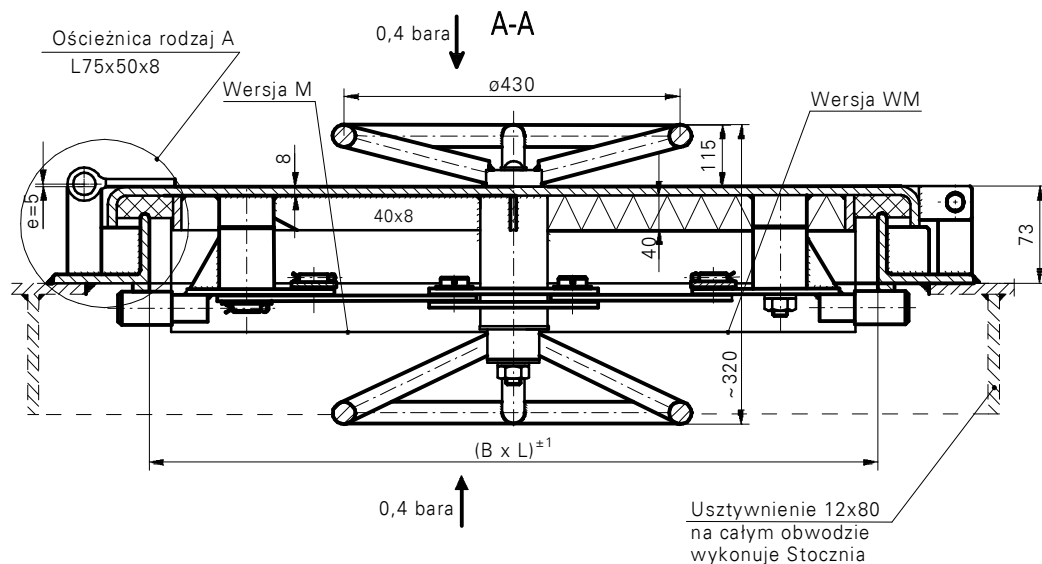
Typy drzwi



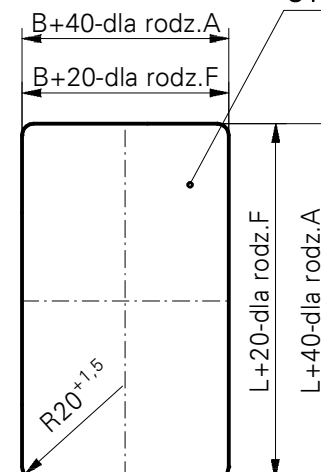
Ościeznica rodzaj F (-70x8)



Usztywnienie 12x80 na całym obwodzie wykonuje Stocznia



OTWÓR PALENIA W ŚCIANIE



H wysokość	B Typy						
	600	650	700	750	800	850	900
1400	IV	IV	IV	IV	III	III	III
1500	IV	IV	IV	IV	III	III	III
1600	IV	IV	IV	IV	III	III	III
1700	IV	IV	IV	IV	III	III	III
1750	IV	IV	IV	IV	III	III	III
1800	II	II	II	II	I	I	I
1850	II	II	II	II	I	I	I
1900	II	II	II	II	I	I	I
2000	II	II	II	II	I	I	I



LUBMOR Sp. z o.o.

ul. Wieleńska 1, 64-980 Trzcianka
tel. +48/67/216-22-44
fax +48/67/216-59-40
e-mail: lubmor@lubmor.pl
www.lubmor.pl

**DRZWI WODOSZCZELNE
do 0,4 bara**

**KK 24-06
34-944**

DRZWI WODOSZCZELNE DO 0,4 bara

PRZEZNACZENIE WYROBU

Drzwi przeznaczone są głównie do montowania w stalowych ściankach statku na ciśnienie hydrostatyczne do 0,4 bara.

WYKONANIE WYROBU

Konstrukcja skrzydła zapewnia pełną sztywność poprzez usztywnienia z płaskownika 40x8. Zastosowano centralne zamykanie skrzydła. Elementy narażone na tarcie (sworznie, tuleje) wykonane są ze stali nierdzewnej. Elementy mechanizmów zamykania- stalowe ocynkowane. Zawiasy oraz zamknięcie wyposażone są w smarowniczkę nierdzewną.

W przypadku zamka nakładanego z wkładką patentową otwór na klucz jest zabezpieczony nakładką wodoszczelną.

ZAKRES DOSTAWY

Dostawa obejmuje kompletne drzwi z osprzętem wg poniższego zestawienia.

PODZIAŁ, OZNACZENIE I WYKOŃCZENIE

Odmiany:

- ST - stalowe
- SZ - ocynkowane
- SN - stal nierdzewna

Rodzaje :

- P - prawe – jak na rysunku
- L - lewe – wg lustrzanego odbicia

Rodzaje ościeżnic :

- A - kształt ościeżnicy – kątownik 75 x 50 x 8
- F - kształt ościeżnicy – płaskownik 70 x 8

Rodzaj wyposażenia :

- 1 - bez wyposażenia
- 2 - zamknięcie na kłódkę
- 3 - zamek nakładany z wkładką patentową
- 4 - zamknięcie zatrzaskowe

Rodzaje skrzydeł :

- nie izolowane – bez oznaczenia
- W - skrzydło izolowane
- M - maskownica mechanizmu zamykania

Wykończenie :

- skrzydło oraz ościeżnica dla odmiany ST i SZ malowane dwukrotnie farbą epoksydową do gruntowania o łącznej grubości 40 µm. Kanał pod uszczelkę malowany dodatkowo farbą epoksydową grubo powłokową o łącznej grubości 120 µm

Mal - skrzydło malowane zestawem lakierów piecowych wykończeniowych wg katalogu RAL

PRZYKŁAD OZNACZENIA

Drzwi wodoszczelne do 0,4 bara o wymiarach 1750x750, stalowe, typ IV, prawe, ościeżnica z kątownika, zamknięcie na kłódkę, zamek nakładany z wkładką patentową, zamknięcie zatrzaskowe, izolacja oraz maskownica mechanizmu, skrzydło malowane w kolorze RAL 8003.

DRZWI WODOSZCZELNE do 0,4 bara 1750x750-ST-IV-P-A-2-3-4-WM-Mal 8003 wg karty katalogowej nr **KK24-06/34-944**.

W/w karta katalogowa odpowiada rysunkowi nr N24-06/34-944