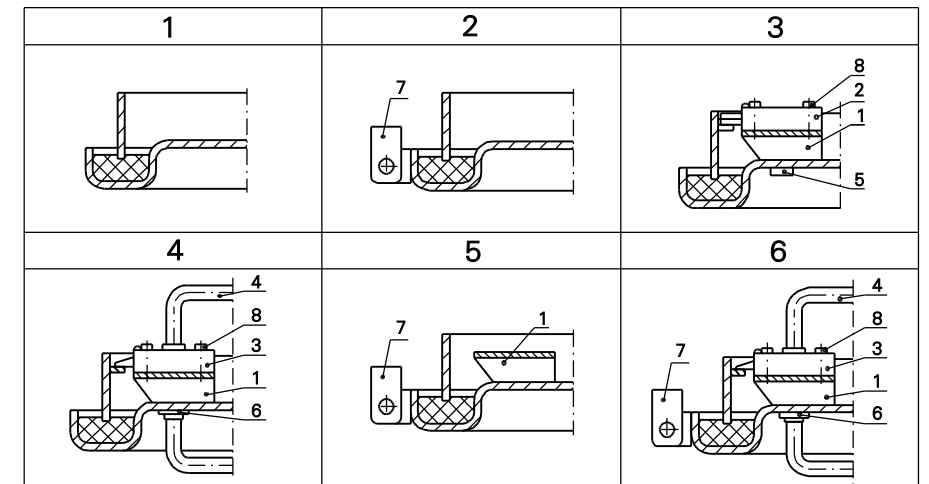
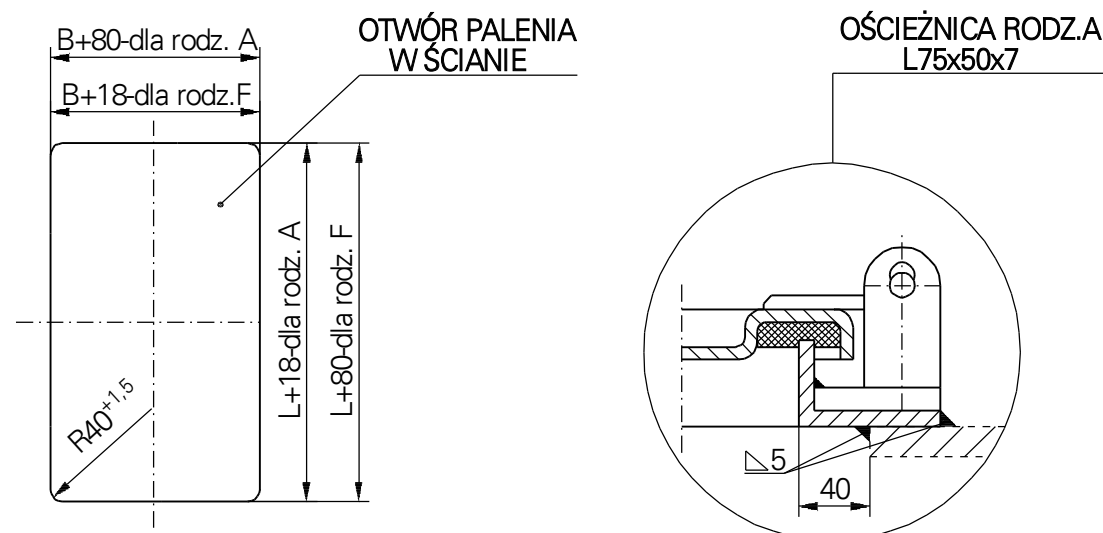
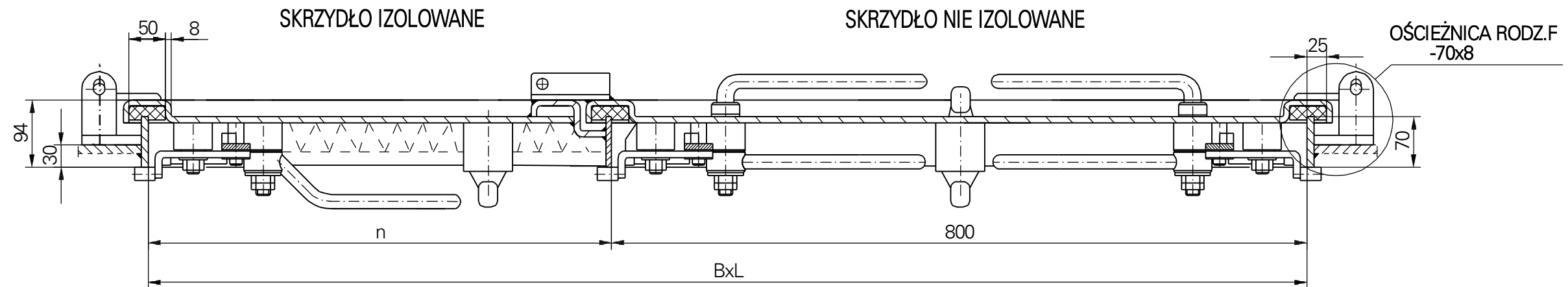


RODZAJE WYPOSAŻENIA



Nr poz.	Nazwa, oznaczenie znormalizowane
1	Wspornik pod zamek
2	Zamek nakładany ryglowy 3240Z-100228-drzwi lewe-Schwepper Zamek nakładany ryglowy 3240Z-100227-drzwi prawe
3	Zamek nakładany zatraskowy 3827Z-109159-drzwi lewe-Schwepper Zamek nakładany zatraskowy 3827Z-109161-drzwi prawe
4	Komplet klamek 2210-110817-Schwepper
5	Ostona wkładki 4577 ZK-Schwepper
6	Szyld 6645 Z/2/75-109207-Schwepper
7	Zamknięcie na kłódkę
8	Śruba z łb. wal. i gn. 6-kt DIN 127



B \ L	1200	1400
1400	240	265
1600	265	285
1800	280	300



LUBMOR Sp. z o.o.

ul. Wieleńska 1, 64-980 Trzcianka
tel. +48/67/216-22-44
fax +48/67/216-59-40
e-mail: lubmor@lubmor.pl
www.lubmor.pl

**DRZWI STRUGOSZCZELNE
2 - SKRZYDŁOWE STALOWE**

**KK 24-04
34-935**

DRZWI STRUGOSZCZELNE 2 – SKRZYDŁOWE STALOWE

POSTANOWIENIA OGÓLNE

Drzwi zostały opracowane i są wykonane w powiązaniu o normę BN – 81/3712 – 17.02 – Drzwi strugoszczelne dwuskrzydłowe stalowe okrętowe.

PRZEZNACZENIE WYROBU

Drzwi dwuskrzydłowe strugoszczelne przeznaczone są do montowania głównie do stalowych ścianek statku.

WYKONANIE WYROBU

Konstrukcja skrzydła zapewnia pełną sztywność poprzez tłoczone obrzeża. Zastosowano zespolone zamykanie drzwi w powiązaniu z indywidualnym. Elementy narażone na tarcie wykonane są ze stali nierdzewnej.

ZAKRES DOSTAWY

Dostawa obejmuje komplet osprzętu wg poniższego zestawienia.

PODZIAŁ, OZNACZENIE I WYKOŃCZENIE

Odmiany :

R - prawe- jak na rysunku

L - lewe - wg lustrzanego odbicia

Rodzaje ościeżnic :

F - kształt ościeżnicy – płaskownik 70 x 8

A - kształt ościeżnicy – kątownik 75 x 50 x 7

Rodzaj wyposażenia wg szcz. X :

1 - bez wyposażenia

2 - zamknięcie na kłódkę

3 - zamek nakładany ryglowy

4 - zamek nakładany zatrzaskowy

5 - zamknięcie na kłódkę i wspornik pod zamek

6 - zamknięcie na kłódkę i zamek nakładany zatrzaskowy

Rodzaj skrzydeł :

- nie izolowane – bez oznaczenia

W - skrzydło izolowane

Wykończenie :

- skrzydło oraz ościeżnica malowane dwukrotnie farbą epoksydową do gruntowania o łącznej grubości 40 µm. Kanał pod uszczelkę malowany dodatkowo farbą epoksydową grubo powłokową o łącznej grubości 120 µm – bez oznaczenia

Zn - całość ocynkowana ogniowo o grubości cynku 25 µm

PRZYKŁAD OZNACZENIA

Drzwi strugoszczelne 2 – skrzydłowe stalowe o wymiarach LxB = 1400x1200 prawe, ościeżnica z płaskownika, zamek zatrzaskowy, zamknięcie na kłódkę, skrzydło nie izolowane, malowane.

DRZWI STRUGOSZCZELNE 2 – SKRZYDŁOWE STALOWE 1400x1200 – R – F – 6 wg karty katalogowej nr **KK24-04/34-935**.

W masach drzwi nie ujęto wyposażenia dodatkowego (zamek, izolacja).

Niniejsza karta katalogowa odpowiada rysunkowi nr N24-04/34-935