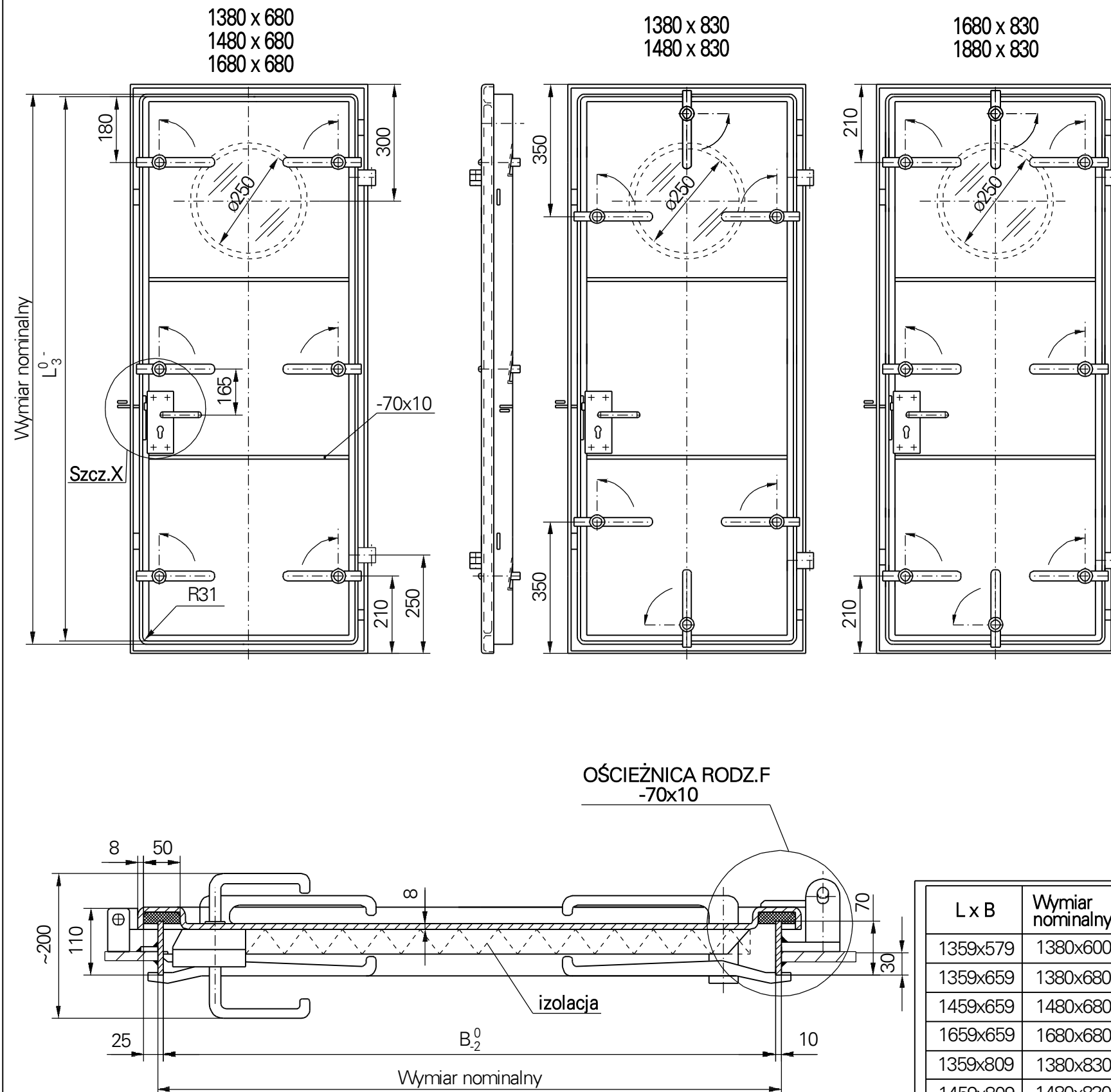
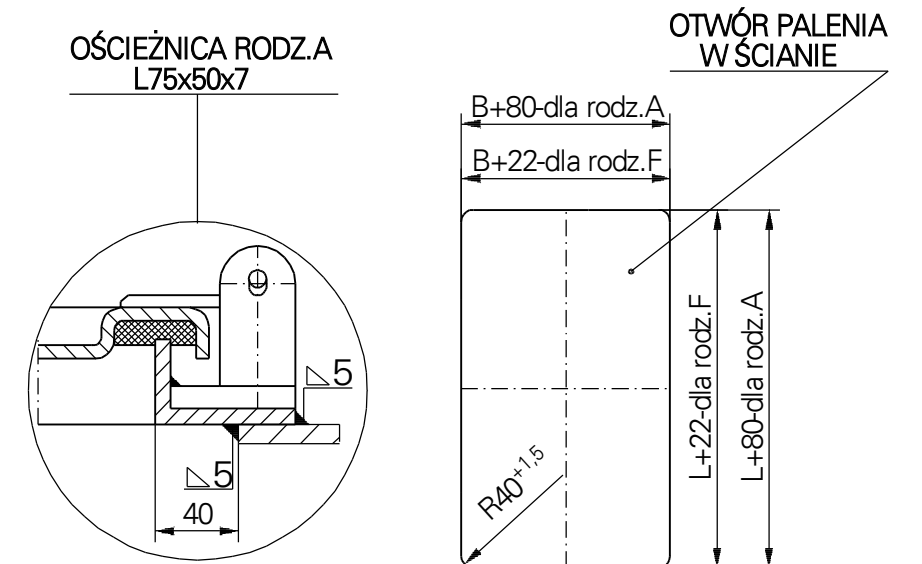


ILOŚĆ ORAZ POŁOŻENIE ZAMKNIĘĆ KLINOWYCH  
DLA POSZCZEGÓLNYCH WYMIARÓW NOMINALNYCH DRZWI



RODZAJE WYPOSAŻENIA

	1	2	3
Nr poz.	Nazwa, oznaczenie znormalizowane		
1	Wspornik pod zamek		
2	Zamek nakładany ryglowy 3240Z-100228-drzwi lewe-Schwepper Zamek nakładany ryglowy 3240Z-100227-drzwi prawe		
3	Zamek nakładany zatraskowy 3827Z-109159-drzwi lewe-Schwepper Zamek nakładany zatraskowy 3827Z-109161-drzwi prawe		
4	Komplet klamek 2210-110817-Schwepper		
5	Ostona wkładki 4577 ZK-Schwepper		
6	Szyld 6645 Z/2/75-109207-Schwepper		
7	Zamknięcie na kłódkę		
8	Śruba z łb. wal. i gn. 6-kt DIN 127		



L x B	Wymiar nominalny	Masa (kg)
1359x579	1380x600	51
1359x659	1380x680	54
1459x659	1480x680	56
1659x659	1680x680	62
1359x809	1380x830	55
1459x809	1480x830	58
1659x809	1680x830	65
1859x809	1880x830	72



**LUBMOR Sp. z o.o.**

ul. Wieleńska 1, 64-980 Trzcianka  
tel. +48/67/216-22-44  
fax +48/67/216-59-40  
e-mail: lubmor@lubmor.pl  
www.lubmor.pl

**DRZWI STRUGOSZCZELNE  
JEDNOSKRZYDŁOWE ALUMINIOWE**

**KK 24-05  
34-925/A**

# DRZWI STRUGOSZCZELNE JEDNOSKRZYDŁOWE ALUMINIOWE

## POSTANOWIENIA OGÓLNE

Drzwi zostały opracowane i są wykonywane w powiązaniu o n/w przepisy i normy :

- Budowa statków – drzwi stalowe jednoskrzydłowe szczelne na warunki atmosferyczne wg ISO 6042 : 1998,
- Norma międzynarodowa – Budowa statków – drzwi zewnętrzne jednoskrzydłowe – wymiary w świetle wg PN – ISO 3796 – 1996,
- Drzwi szczelne okrętowe – wymiary w świetle wg BN – 78/3712 – 17,
- Drzwi strugoszczelne wg NS 6090

## PRZEZNACZENIE WYROBU

Drzwi przeznaczone są głównie do montowania w aluminiowych oraz stalowych ściankach statku.

## WYKONANIE WYROBU

Konstrukcja skrzydła zapewnia pełną sztywność poprzez tłoczone obrzeże. Zastosowano indywidualne zamykanie skrzydła oraz zawiasy z regulowaną szczeliną przemyku. Elementy narażone na tarcie (sworznie, tuleje) wykonane są ze stali nierdzewnej. W przypadku drzwi z iluminatorem zastosowano szyby hartowane o grubości 12 mm. Elementy wykonane ze stali nierdzewnej współpracują z elementami aluminiowymi poprzez tulejki mosiężne wtłoczone w korpusy aluminiowe.

## ZAKRES DOSTAWY

Dostawa obejmuje kompletne drzwi z osprzętem wg poniższego zestawienia.

## PODZIAŁ, OZNACZENIE I WYKOŃCZENIE

Odmiany :

- L - lewe - jak na rysunku
- R - prawe - wg lustrzanego odbicia

Rodzaje :

- bez iluminatora – bez oznaczenia
- P - z iluminatorem Ø 250

Rodzaje ościeżnic :

- F - kształt ościeżnicy – płaskownik 70 x 10
- A - kształt ościeżnicy – kątownik 75 x 50 x 7

Materiał ościeżnicy :

- aluminium – bez oznaczenia
- St - stal

Rodzaj wyposażenia wg szcz.X :

- 1 - bez wyposażenia
- 2 - zamknięcie na kłódkę
- 3 - zamek nakładany ryglowy
- 4 - zamek nakładany zatrzaskowy
- 5 - zamknięcie na kłódkę i wspornik pod zamek
- 6 - zamknięcie na kłódkę i zamek nakładany zatrzaskowy

Rodzaje skrzydeł :

- Nie izolowane – bez oznaczenia
- W - skrzydło izolowane

Wykończenie :

- skrzydło, ościeżnica aluminiowa – stan naturalny – bez oznaczenia
- ościeżnica stalowa – malowana dwukrotnie farbą epoksydową do gruntowania o łącznej grubości 40 µm – bez oznaczenia

Zn - ościeżnica ocynkowana ogniowo o grubości cynku 25 µm

## PRZYKŁAD OZNACZENIA

Drzwi strugoszczelne jednoskrzydłowe aluminiowe o wielkości nominalnej 1380 x 680 lewe z iluminatorem, ościeżnica z płaskownika stalowego, zamknięcie na kłódkę, zamek zatrzaskowy, skrzydło nie izolowane.

**DRZWI STRUGOSZCZELNE JEDNOSKRZYDŁOWE ALUMINIOWE 1380 x 680 – L-P - F - St - 6** wg karty katalogowej nr **KK24-05/34-925/A**.

W masach drzwi nie ujęto wyposażenia dodatkowego (zamek, iluminator).

W/w karta katalogowa odpowiada rysunkowi nr N24-05/34-925/A zm. C