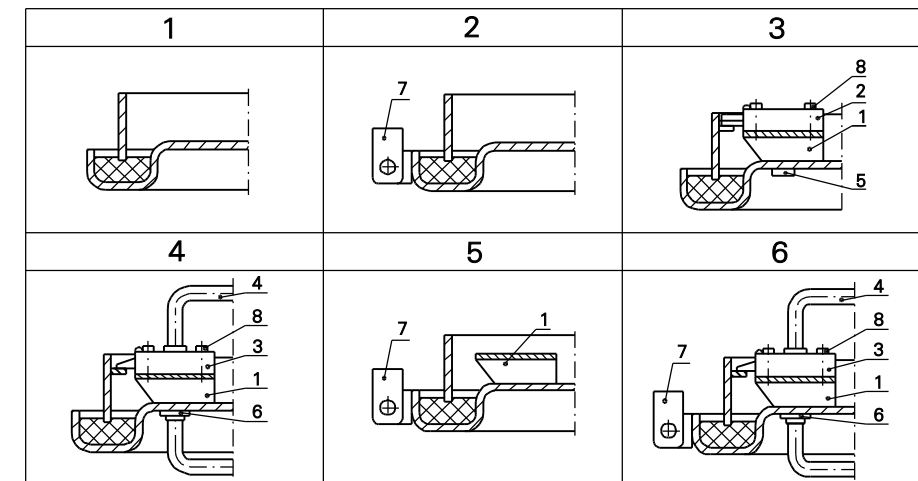
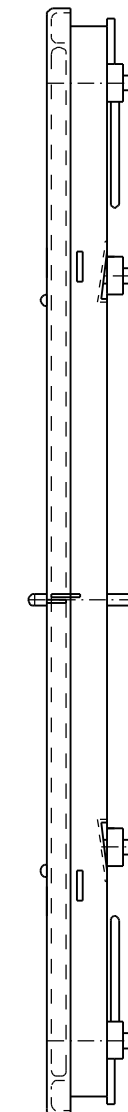
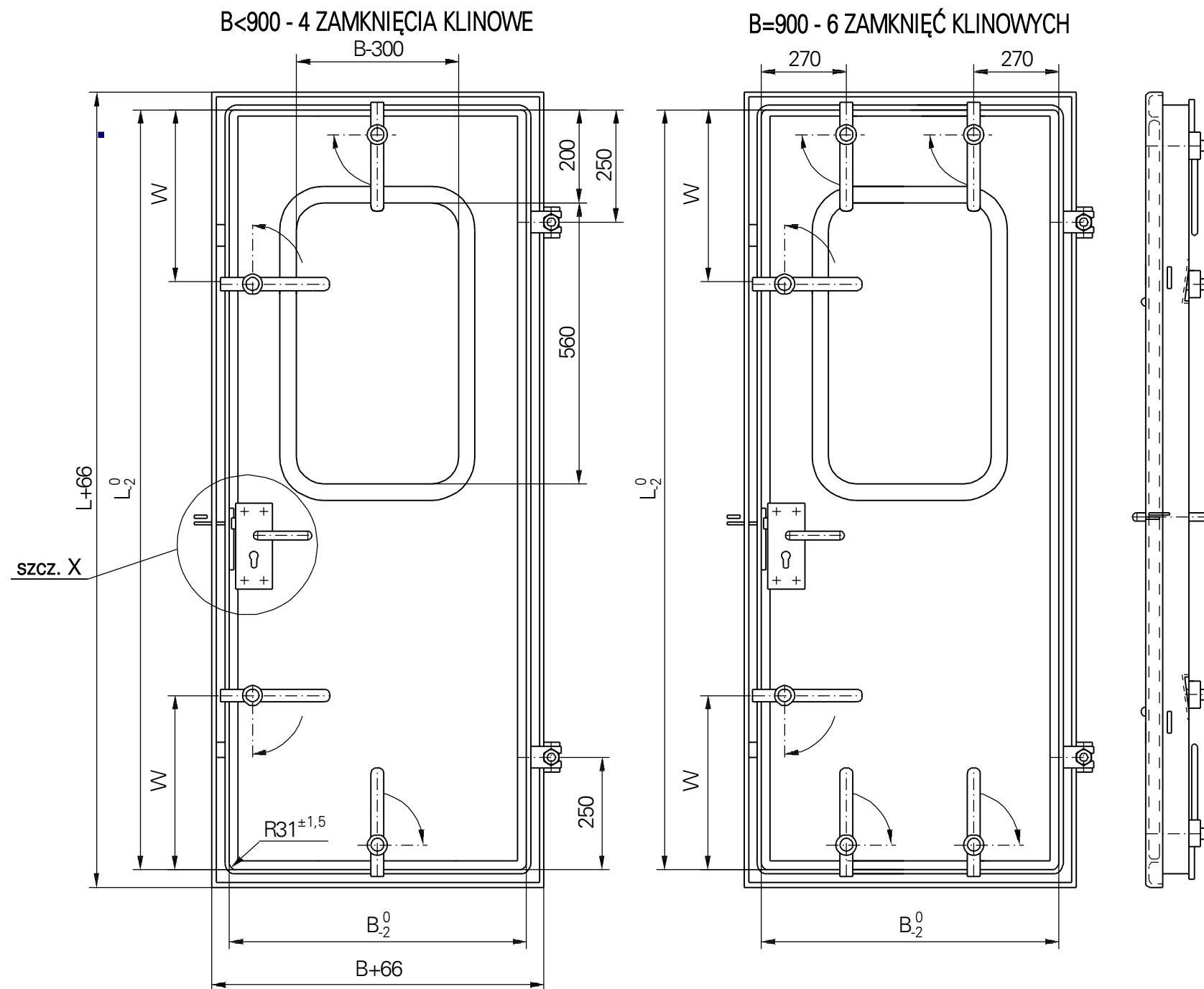


RODZAJE WYPOSAŻENIA

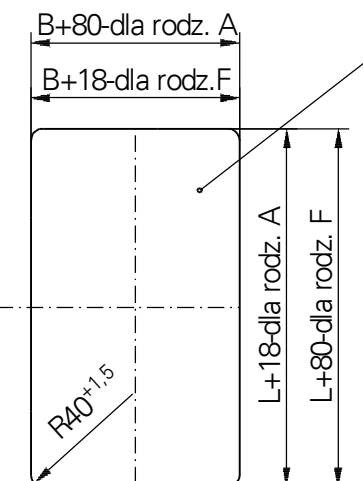
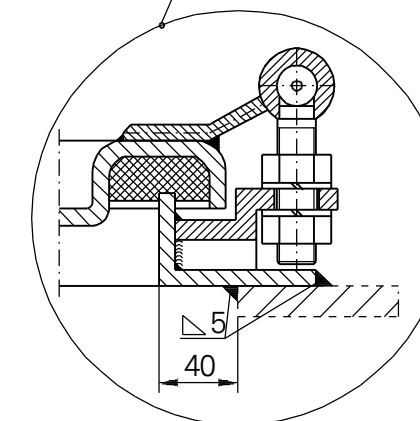


Nr poz.	Nazwa, oznaczenie znormalizowane
1	Wspornik pod zamek
2	Zamek nakładany ryglowy 3240Z-100228-drzwi lewe-Schwepper Zamek nakładany ryglowy 3240Z-100227-drzwi prawe
3	Zamek nakładany zatrzaskowy 3827Z-109159-drzwi lewe-Schwepper Zamek nakładany zatrzaskowy 3827Z-109161-drzwi prawe
4	Komplet klamek 2210-110817-Schwepper
5	Ostona wkładki 4577 ZK-Schwepper
6	Szyld 6645 Z/2/75-109207-Schwepper
7	Zamknięcie na kłódkę
8	Śruba z łb. wal. i gn. 6-kt DIN 127

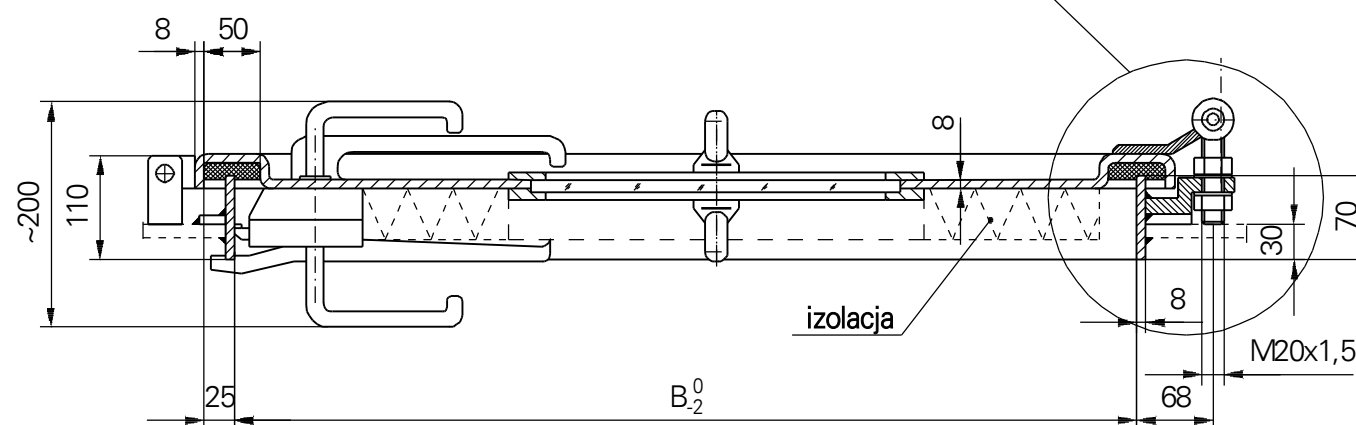


OŚCIEŻNICA RODZ.A
L75x50x7

OTWÓR PALENIA
W ŚCIANIE



OŚCIEŻNICA RODZ.F
-70x8



B \ L	600	750	900	W
	Masa (kg)			
1600	62	72	85	370
1800	73	80	94	430
2000	81	88	103	430



LUBMOR Sp. z o.o.

ul. Wieleńska 1, 64-980 Trzcianka
tel. +48/67/216-22-44
fax +48/67/216-59-40
e-mail: lubmor@lubmor.pl
www.lubmor.pl

**DRZWI STRUGOSZCZELNE
JEDNOSKRZYDŁOWE ALUMINIOWE**

**KK 24-05
34-925**

DRZWI STRUGOSZCZELNE JEDNOSKRZYDŁOWE ALUMINIOWE

POSTANOWIENIA OGÓLNE

Drzwi zostały opracowane i są wykonywane w powiązaniu o n/w przepisy i normy :

- Budowa statków – drzwi stalowe jednoskrzydłowe szczelne na warunki atmosferyczne wg ISO 6042 : 1998,
- Norma międzynarodowa – Budowa statków – drzwi zewnętrzne jednoskrzydłowe – wymiary w świetle wg PN – ISO 3796 – 1996,
- Drzwi szczelne okrętowe – wymiary w świetle wg BN – 78/3712 – 17,
- Drzwi strugoszczelne jednoskrzydłowe stalowe okrętowe wg BN – 80/3712 – 17.01,
- Drzwi ciężkie dla statków wg DIN 83100.

PRZEZNACZENIE WYROBU

Drzwi przeznaczone są głównie do montowania w aluminiowych oraz stalowych ściankach statku.

WYKONANIE WYROBU

Konstrukcja skrzydła zapewnia pełną sztywność poprzez tłoczone obrzeże. Zastosowano indywidualne zamykanie skrzydła oraz zawiasy z regulowaną szczeliną przemyku. Elementy narażone na tarcie (sworznie, tuleje) wykonane są ze stali nierdzewnej. W przypadku drzwi z oknem zastosowano szybę hartowaną o grubości 12 mm. Elementy wykonane ze stali nierdzewnej współpracują z elementami aluminiowymi poprzez tulejki mosiężne wtłoczone w korpusy aluminiowe.

ZAKRES DOSTAWY

Dostawa obejmuje kompletne drzwi z osprzętem wg poniższego zestawienia.

PODZIAŁ, OZNACZENIE I WYKOŃCZENIE

Odmiany :

L - lewe - jak na rysunku

R - prawe - wg lustrzanego odbicia

Rodzaje :

- bez okna – bez oznaczenia

O - z oknem (B – 300) x 560

Rodzaje ościeżnic :

F - kształt ościeżnicy – płaskownik 70 x 8

A - kształt ościeżnicy – kątownik 75 x 50 x 7

Materiał ościeżnicy :

- aluminium – bez oznaczenia

St - stal

Rodzaj wyposażenia wg szcz.X :

1 - bez wyposażenia

2 - zamknięcie na kłódkę

3 - zamek nakładany ryglowy

4 - zamek nakładany zatrzaskowy

5 - zamknięcie na kłódkę i wspornik pod zamek

6 - zamknięcie na kłódkę i zamek nakładany zatrzaskowy

Rodzaje skrzydeł :

- nie izolowane – bez oznaczenia

W - skrzydło izolowane

Wykończenie :

- skrzydło, ościeżnica aluminiowa – stan naturalny – bez oznaczenia

- ościeżnica stalowa – malowana dwukrotnie farbą epoksydową do gruntowania o łącznej grubości 40 µm – bez oznaczenia

Zn - ościeżnica ocynkowana ogniowo o grubości cynku 25 µm

PRZYKŁAD OZNACZENIA

Drzwi strugoszczelne jednoskrzydłowe aluminiowe o wymiarach LxB = 1600x750 lewe z oknem, ościeżnica z płaskownika stalowego, zamknięcie na kłódkę, zamek zatrzaskowy, skrzydło nie izolowane.

DRZWI STRUGOSZCZELNE JEDNOSKRZYDŁOWE ALUMINIOWE 1600 x 750 - L - O - F - St -6
wg karty katalogowej nr **KK24-05/34-925**.

W masach drzwi nie ujęto wyposażenia dodatkowego (zamek, okno).

W/w karta katalogowa odpowiada rysunkowi nr N24-05/34-925 zm.B