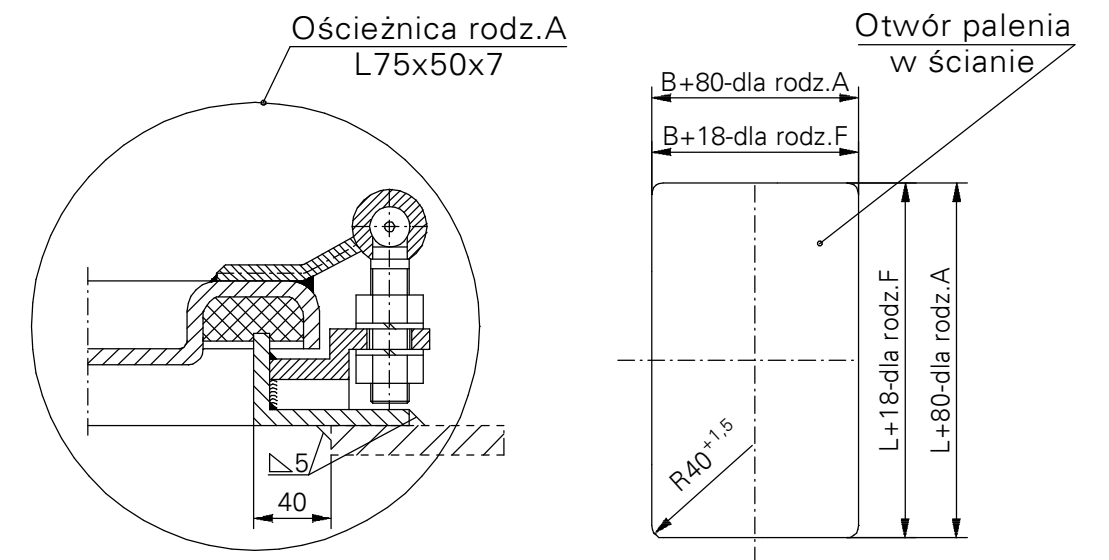


RODZAJE WYPOSAŻENIA WG SZCZ.X

| 1 | 2 | 3 |
|----------------|---|---|
| | | |
| | | |
| Nr poz. | Nazwa, oznaczenie znormalizowane | |
| 1 | Wspornik pod zamek | |
| 2 | Zamek nakładany ryglowy 3240Z-100228-drzwi lewe-Schwepper Zamek nakładany ryglowy 3240Z-100227-drzwi prawe | |
| 3 | Zamek nakładany zatrzaskowy 3827Z-109159-drzwi lewe-Schwepper Zamek nakładany zatrzaskowy 3827Z-109161-drzwi prawe | |
| 4 | Komplet klamek 2210-110817-Schwepper | |
| 5 | Osłona wkładki 4577 ZK-Schwepper | |
| 6 | Szyld 6645 Z/2/75-109207-Schwepper | |
| 7 | Zamknięcie na kłódkę | |
| 8 | Śruba z łb. wal. i gn. 6-kt DIN 127 | |



Projekt 13.05.2003r.

| L | B | 750 | 900 |
|------|-----------|-----|-----|
| | Masa (kg) | | |
| 1600 | | 65 | 69 |
| 1800 | | 72 | 78 |
| 2000 | | 77 | 83 |



LUBMOR Sp. z o.o.

ul. Wieleńska 1, 64-980 Trzcianka
tel. +48/67/216-22-44
fax +48/67/216-59-40
e-mail: marketing@lubmor.pl
e-mail: konstrukcja@lubmor.pl

**DRZWI ZEWNĘTRZNE
SZCZELNE ALUMINIOWE**

**KK 24-01
34-923**

DRZWI ZEWNĘTRZNE SZCZELNE ALUMINIOWE

POSTANOWIENIA OGÓLNE

Drzwi zostały opracowane i są wykonywane w oparciu o n/w przepisy i normy :

- Budowa statków – drzwi stalowe jednoskrzydłowe szczelne na warunki atmosferyczne wg ISO 6042 : 1998,
- Norma międzynarodowa – Budowa statków – drzwi zewnętrzne jednoskrzydłowe – wymiary w świetle wg PN – ISO 3796 – 1996,
- Drzwi szczelne okrętowe – wymiary w świetle wg BN – 78/3712 – 17,
- Drzwi strugoszczelne jednoskrzydłowe stalowe okrętowe wg BN – 80/3712 – 17.01,
- Drzwi ciężkie dla statków wg DIN 83100.

PRZEZNACZENIE WYROBU

Drzwi przeznaczone są głównie do montowania w aluminiowych ściankach statku.

WYKONANIE WYROBU

Konstrukcja skrzydła zapewnia pełną sztywność poprzez tłoczone obrzeże. Zastosowano centralne zamykanie skrzydła oraz zawiasy z regulowaną szczeliną przymyku.

Elementy narażone na tarcie (zamknięcia, sworznie, tuleje) wykonane są ze stali nierdzewnej. W przypadku drzwi z oknem lub z iluminatorem zastosowano szyby hartowane o grubości 12 mm. Elementy wykonane ze stali nierdzewnej współpracują z elementami aluminiowymi poprzez tulejki mosiężne wtłoczone w korpusy aluminiowe.

ZAKRES DOSTAWY

Dostawa obejmuje kompletne drzwi z osprzętem wg poniższego zestawienia.

PODZIAŁ, OZNACZENIE I WYKOŃCZENIE

Odmiany :

- L - lewe - jak na rysunku
- R - prawe - wg lustrzanego odbicia

Rodzaje :

- bez okna i iluminatora – bez oznaczenia
- P - z iluminatorem Ø 200
- O - z oknem (B-400) x 560

Rodzaje ościeżnic :

- F - kształt ościeżnicy – płaskownik 70 x 8
- A - kształt ościeżnicy – kątownik 75 x 50 x 7

Materiał ościeżnicy :

- aluminium – bez oznaczenia
- St - stal

Rodzaj wyposażenia wg szcz.x :

- 1 - bez wyposażenia
- 2 - zamknięcie na kłódkę
- 3 - zamek nakładany ryglowy
- 4 - zamek nakładany zatrzaskowy
- 5 - zamknięcie na kłódkę i wspornik pod zamek
- 6 - zamknięcie na kłódkę i zamek nakładany zatrzaskowy

Rodzaje skrzydeł :

- nieizolowane – bez oznaczenia
- W - skrzydło izolowane

Wykończenie :

- skrzydło, ościeżnica aluminiowa – stan naturalny – bez oznaczenia
- ościeżnica stalowa – malowana dwukrotnie farbą epoksydową do gruntowania o łącznej grubości 40 µm – bez oznaczenia

Zn - ościeżnica ocynkowana ogniowo o grubości cynku 25 µm

PRZYKŁAD OZNACZENIA

Drzwi zewnętrzne szczelne aluminiowe o wymiarach LxB = 1600x750 lewe, z oknem, ościeżnica z płaskownika stalowego, zamknięcie na kłódkę, zamek zatrzaskowy, skrzydło nie izolowane.

DRZWI ZEWNĘTRZNE SZCZELNE ALUMINIOWE 1600 x 750 - L - O - F - St - 6 wg karty katalogowej nr **KK24-01/34-923**.

W masach drzwi nie ujęto wyposażenia dodatkowego (zamek, iluminator).

Niniejsza karta katalogowa odpowiada rysunkowi nr N24-99/34-923.