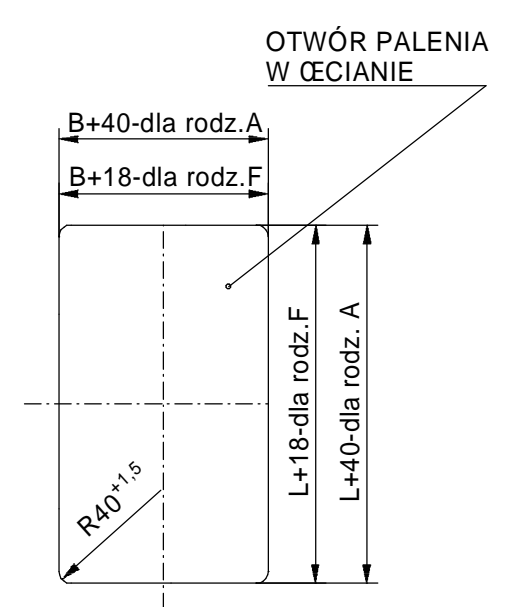
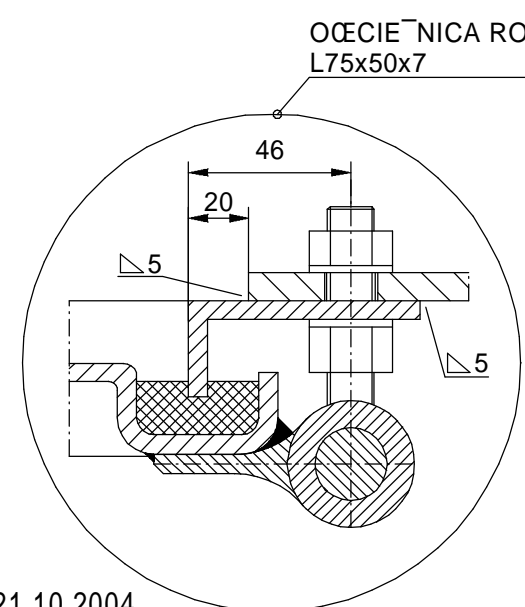
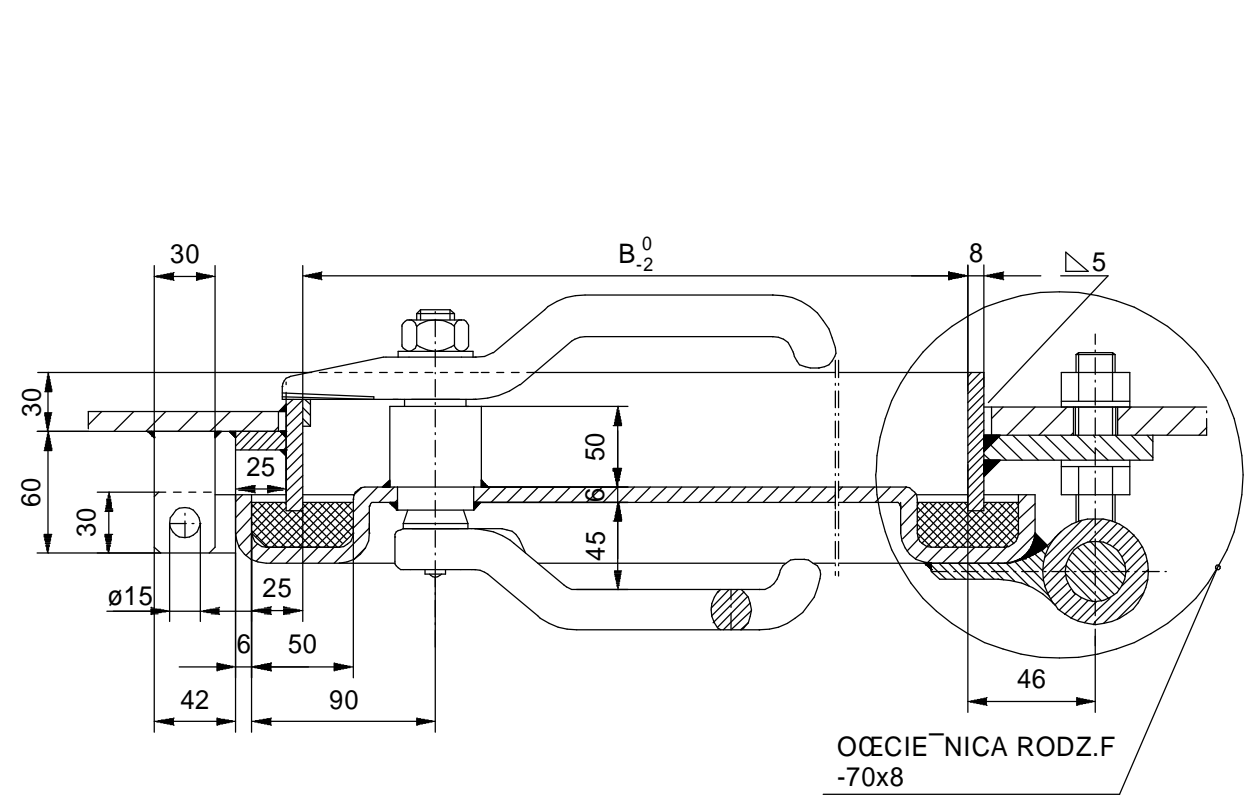


RODZAJE WYPOSAŻENIA WG SZCZ.X

| | 1 | 2 | 3 |
|----------------|---|---|---|
| | | | |
| | | | |
| Nr poz. | Nazwa, oznaczenie znormalizowane | | |
| 1 | Wspornik pod zamek | | |
| 2 | Zamek nakładany ryglowy 3240Z-100228-drzwi lewe-Schwepper Zamek nakładany ryglowy 3240Z-100227-drzwi prawe | | |
| 3 | Zamek nakładany zatraskowy 3827Z-109159-drzwi lewe-Schwepper Zamek nakładany zatraskowy 3827Z-109161-drzwi prawe | | |
| 4 | Komplet klamek 2210-110817-Schwepper | | |
| 5 | Osłona wkładki 4577 ZK-Schwepper | | |
| 6 | Szyld 6645 Z/2/75-109207-Schwepper | | |
| 7 | Zamknięcie na kłódkę | | |
| 8 | Ćruba z 3b. wal. i gn. 6-kt DIN 127 | | |



Projekt 21.10.2004

| L | Ciężar drzwi | | Masa [kg] |
|------|--------------|-----|-----------|
| | L | B | |
| 1600 | 600 | 110 | |
| | 650 | 115 | |
| | 750 | 124 | |
| 1750 | 600 | 118 | |
| | 650 | 124 | |
| | 800 | 137 | |
| 1800 | 600 | 121 | |
| | 750 | 138 | |
| | 900 | 152 | |
| 1950 | 650 | 131 | |
| | 800 | 145 | |
| 2050 | 600 | 128 | |



LUBMOR Sp. z o.o.
 ul. Wieleńska 1, 64-980 Trzcianka
 tel. +48/67/216-22-44
 fax +48/67/216-59-40
 e-mail: marketing@lubmor.pl
 e-mail: konstrukcja@lubmor.pl

DRZWI Z ŻALUZJĄ

**KK 24-04
34-921/G**