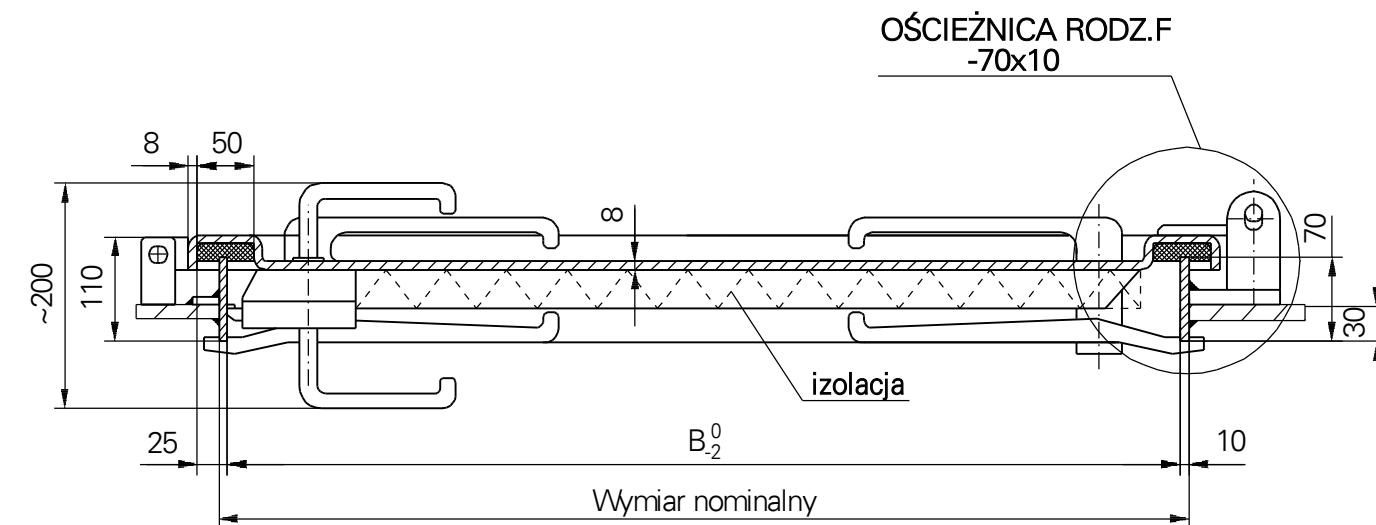
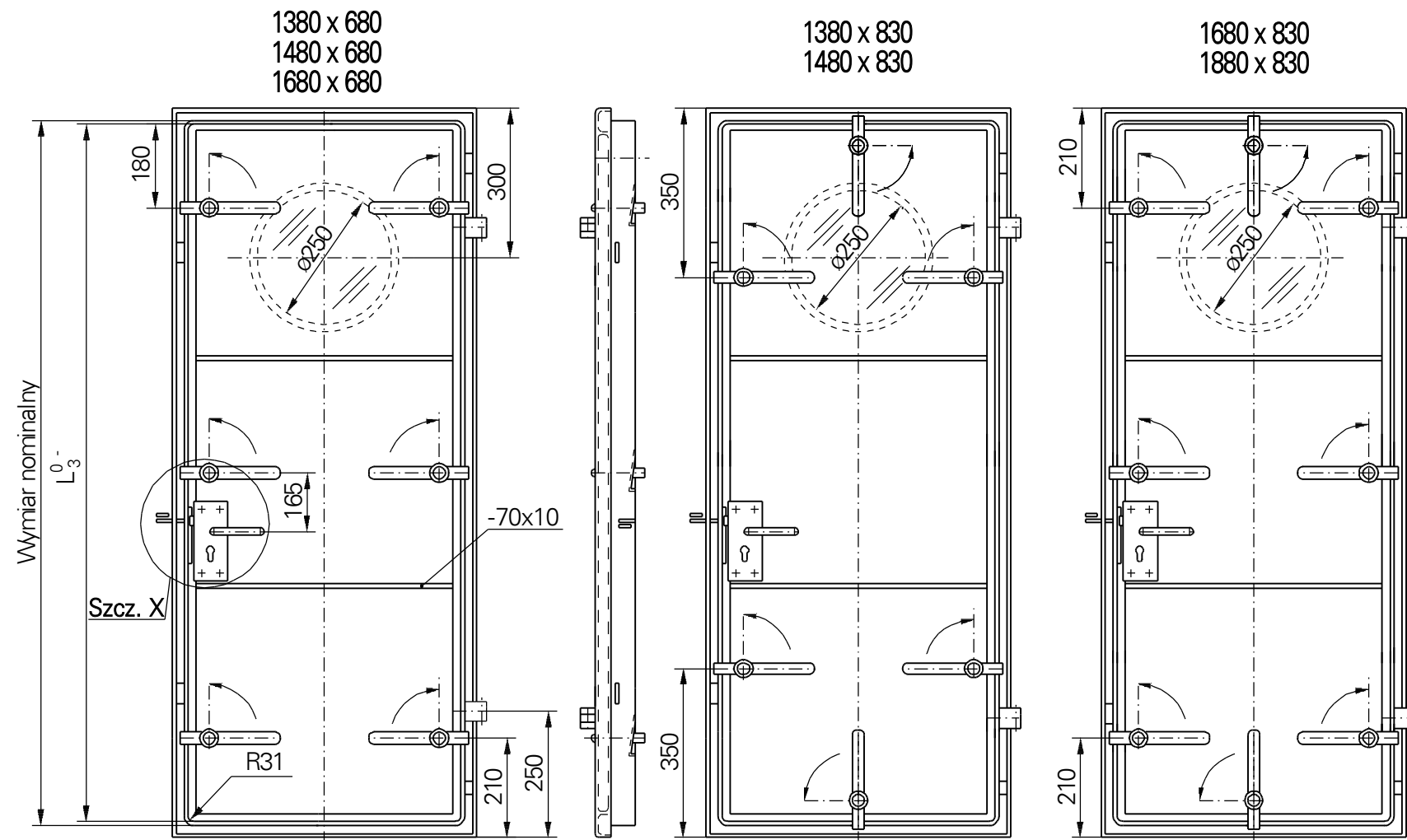


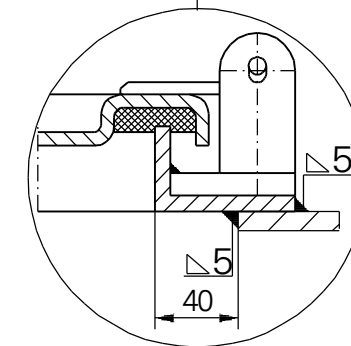
IŁOŚĆ ORAZ POŁOŻENIE ZAMKNIĘĆ KLINOWYCH  
DLA POSZCZEGÓLNYCH WYMIARÓW NOMINALNYCH DRZWI



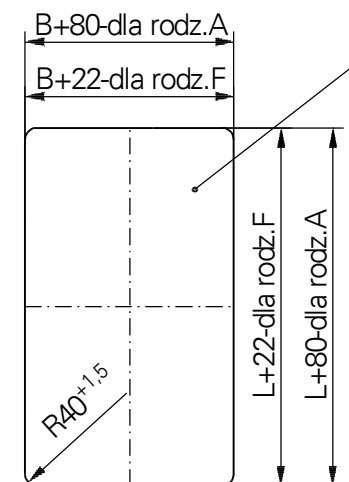
RODZAJE WYPOSAŻENIA

1	2	3																		
<table border="1"> <thead> <tr> <th>Nr poz.</th> <th>Nazwa, oznaczenie znormalizowane</th> </tr> </thead> <tbody> <tr> <td>1</td> <td>Wspornik pod zamek</td> </tr> <tr> <td>2</td> <td>Zamek nakładany ryglowy 3240Z-100228-drzwi lewe-Schwepper Zamek nakładany ryglowy 3240Z-100227-drzwi prawe</td> </tr> <tr> <td>3</td> <td>Zamek nakładany zatrzaskowy 3827Z-109159-drzwi lewe-Schwepper Zamek nakładany zatrzaskowy 3827Z-109161-drzwi prawe</td> </tr> <tr> <td>4</td> <td>Komplet klamek 2210-110817-Schwepper</td> </tr> <tr> <td>5</td> <td>Ostona wkładki 4577 ZK-Schwepper</td> </tr> <tr> <td>6</td> <td>Szylid 6645 Z/2/75-109207-Schwepper</td> </tr> <tr> <td>7</td> <td>Zamknięcie na kłódkę</td> </tr> <tr> <td>8</td> <td>Śruba z łb. wal. i gn. 6-kt DIN 127</td> </tr> </tbody> </table>			Nr poz.	Nazwa, oznaczenie znormalizowane	1	Wspornik pod zamek	2	Zamek nakładany ryglowy 3240Z-100228-drzwi lewe-Schwepper Zamek nakładany ryglowy 3240Z-100227-drzwi prawe	3	Zamek nakładany zatrzaskowy 3827Z-109159-drzwi lewe-Schwepper Zamek nakładany zatrzaskowy 3827Z-109161-drzwi prawe	4	Komplet klamek 2210-110817-Schwepper	5	Ostona wkładki 4577 ZK-Schwepper	6	Szylid 6645 Z/2/75-109207-Schwepper	7	Zamknięcie na kłódkę	8	Śruba z łb. wal. i gn. 6-kt DIN 127
Nr poz.	Nazwa, oznaczenie znormalizowane																			
1	Wspornik pod zamek																			
2	Zamek nakładany ryglowy 3240Z-100228-drzwi lewe-Schwepper Zamek nakładany ryglowy 3240Z-100227-drzwi prawe																			
3	Zamek nakładany zatrzaskowy 3827Z-109159-drzwi lewe-Schwepper Zamek nakładany zatrzaskowy 3827Z-109161-drzwi prawe																			
4	Komplet klamek 2210-110817-Schwepper																			
5	Ostona wkładki 4577 ZK-Schwepper																			
6	Szylid 6645 Z/2/75-109207-Schwepper																			
7	Zamknięcie na kłódkę																			
8	Śruba z łb. wal. i gn. 6-kt DIN 127																			

OŚCIEŻNICA RODZ.A  
L75x50x7



OTWÓR PALENIA  
W ŚCIANIE



L x B	Wymiar nominalny	Masa (kg)
1359x579	1380x600	106
1359x659	1380x680	130
1459x659	1480x680	148
1659x659	1680x680	166
1359x809	1380x830	162
1459x809	1480x830	170
1659x809	1680x830	192
1859x809	1880x830	210



**LUBMOR Sp. z o.o.**

ul. Wieleńska 1, 64-980 Trzcianka  
tel. +48/67/216-22-44  
fax +48/67/216-59-40  
e-mail: lubmor@lubmor.pl  
www.lubmor.pl

**DRZWI STRUGOSZCZELNE  
JEDNOSKRZYDŁOWE STALOWE**

**KK 24-05  
34-920/B**

# DRZWI STRUGOSZCZELNE JEDNOSKRZYDŁOWE STALOWE

## POSTANOWIENIA OGÓLNE

Drzwi zostały opracowane i są wykonywane w powiązaniu o n/w przepisy i normy :

- Budowa statków – drzwi stalowe jednoskrzydłowe szczelne na warunki atmosferyczne wg ISO 6042 : 1998
- Norma międzynarodowa – Budowa statków – drzwi zewnętrzne jednoskrzydłowe – wymiary w świetle wg PN – ISO 3796 – 1996
- Drzwi szczelne okrętowe – wymiary w świetle wg BN – 78/3712 – 17
- Drzwi strugoszczelne jednoskrzydłowe stalowe okrętowe wg BN – 80/3712 – 17.01
- Drzwi strugoszczelne wg NS 6090

## PRZEZNACZENIE WYROBU

Drzwi przeznaczone są głównie do montowania w stalowych ściankach statku.

## WYKONANIE WYROBU

Konstrukcja skrzydła zapewnia pełną sztywność poprzez tłoczone obrzeże. Zastosowano indywidualne zamykanie skrzydła oraz zawiasy z regulowaną szczeliną przemyku. Elementy narażone na tarcie (sworznie, tuleje) wykonane są ze stali nierdzewnej. W przypadku drzwi z iluminatorem zastosowano szybę hartowaną o grubości 15mm.

## ZAKRES DOSTAWY

Dostawa obejmuje kompletne drzwi z osprzętem wg poniższego zestawienia.

## PODZIAŁ, OZNACZENIE I WYKOŃCZENIE

Odmiany :

- L - lewe (jak na rysunku)
- R - prawe (jako lustrzane odbicie)

Rodzaje :

- bez iluminatora (bez oznaczenia)
- P - z iluminatorem Ø 250

Rodzaje ościeżnic :

- F - kształt ościeżnicy – płaskownik 70 x 10
- A - kształt ościeżnicy – kątownik 75 x 50 x 7

Rodzaje wyposażenia wg szcz. X :

- 1 - bez wyposażenia
- 2 - zamknięcie na kłódkę
- 3 - zamek nakładany ryglowy
- 4 - zamek nakładany zatrzaskowy
- 5 - zamknięcie na kłódkę i wspornik pod zamek
- 6 - zamknięcie na kłódkę i zamek nakładany zatrzaskowy

Rodzaje skrzydeł :

- nie izolowane (bez oznaczenia)
- W - skrzydło izolowane

Wykończenie :

- skrzydło oraz ościeżnica malowane dwukrotnie farbą epoksydową do gruntowania o łącznej grubości 40 µm, kanał pod uszczelkę malowany dodatkowo farbą epoksydową grubo powłokową o łącznej grubości 120 µm (bez oznaczenia)

Zn - całość ocynkowana ogniowo o grubości cynku 25 µm

## PRZYKŁAD OZNACZENIA

Drzwi strugoszczelne jednoskrzydłowe stalowe o wielkości nominalnej 1350 x 680 lewe, bez iluminatora, ościeżnica z płaskownika, zamek nakładany zatrzaskowy , zamknięcie na kłódkę , skrzydło nie izolowane , malowane.

**DRZWI STRUGOSZCZELNE JEDNOSKRZYDŁOWE STALOWE 1350 x 680 – L – F – 6**  
wg karty katalogowej nr **KK24-05/34-920/B**.

W masach drzwi nie ujęto wyposażenia dodatkowego (zamek, iluminator) .

Niniejsza karta katalogowa odpowiada rysunkowi nr N24-05/34-920/B zm.C